

No. d'article: H302.6110
**Robinet à bille G 1/4 avec
entraînement électrique**



Ernst Hausammann & Co. AG

CH-8010 Zürich
Rautstrasse 19, Postfach
Tel 0800 815 844
Fax +41 44 491 22 11
info@hausammann.com
www.hausammann.com



Caractéristiques techniques

exécution	Standard
Tension	24 à 240 V CA / CC
Filetage	G 1-1/4"
DN [mm]	32
PN [bar]	40
Longueur de montage vanne à boisseau sphérique [mm]	110
Température du fluide [°C]	-20 à +160
Poids	3,4 kg / Pièce
GTIN	4050571407360
Numéro des marchandises en douane	84818081
Conforme RoHS	Oui



Ernst Hausammann & Co. AG

CH-8010 Zürich
Rautistrasse 19, Postfach
Tel 0800 815 844
Fax +41 44 491 22 11
info@hausammann.com
www.hausammann.com

Description du produit

Matériaux:

boîtier: laiton nickelé, boisseau sphérique: laiton chromé dur, joint: PTFE / FKM

Plage de température:

-20°C jusqu'à max. +160°C (G 2-1/2" - Rp 4": max. +120°C), Gaz: -20°C jusqu'à +60°C max.

Domaine d'utilisation:

Eau, air comprimé, vide (-0,9 bar max.) huiles, carburants, fuel, dissolvants, colorants, peintures, acides faibles et saumures

Avantages:

•Longueur selon DIN 3202-M3 (G 1/2" - G 2"), •homologation DVGW pour G 1/2" - G 2" (PN 5 / MOP 5)

actionneur rotatif

Description :

Actionneur rotatif électrique avec affichage visuel de la position, commande de secours manuelle et chauffage de la salle de commande. Deux interrupteurs de fin de course supplémentaires sont intégrés pour des exigences de contrôle supplémentaires. Une limitation électronique du couple empêche tout dommage en cas de surcharge. La commande manuelle de secours ne peut pas être utilisée sans démonter l'habillage. Ne pas utiliser tête en bas !

Matériaux:

boîtier: PA 6

Plage de température:

-20°C bis +70°C

Tension:

Type 230 : 24 - 240 V CA/CC, (les entraînements peuvent être alimentés par tension continue ou alternative).

Indice de protection:

IP 67

Facteur de marche:

75%

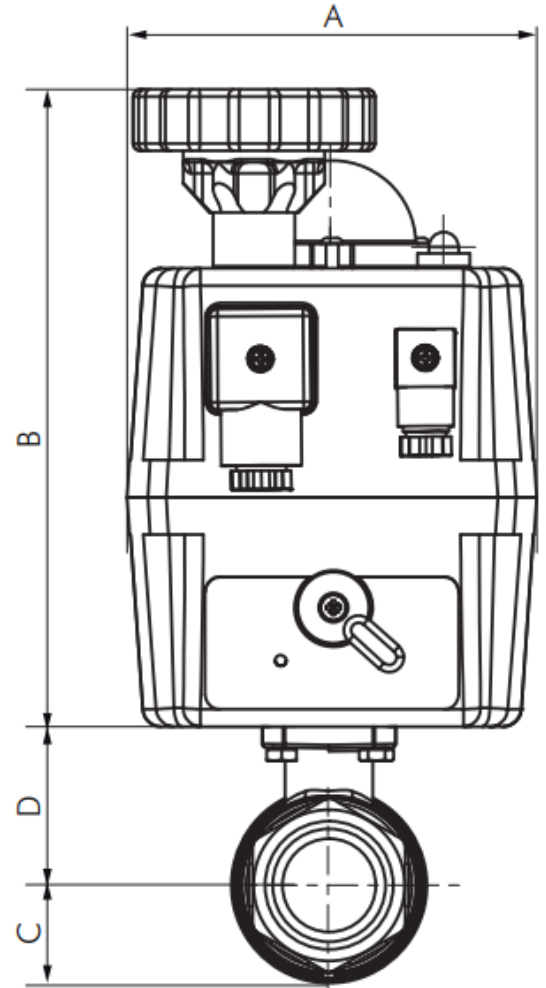
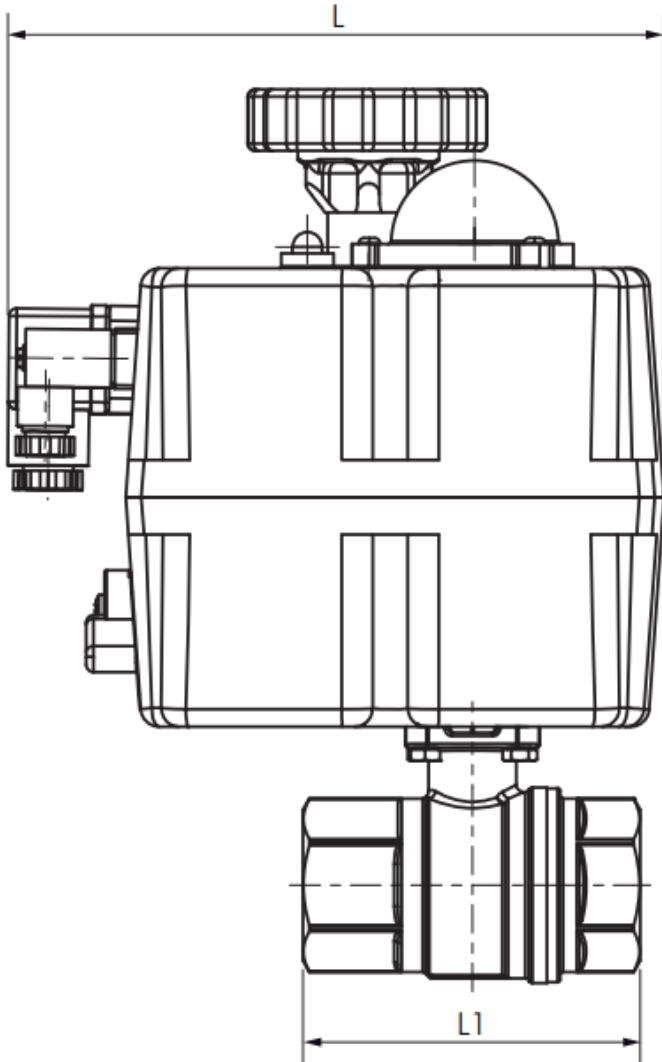
Temps de réglage:

10 à 13 sec



Ernst Hausammann & Co. AG

CH-8010 Zürich
 Rautstrasse 19, Postfach
 Tel 0800 815 844
 Fax +41 44 491 22 11
 info@hausammann.com
 www.hausammann.com



Gewinde	DN	L	L1**	A	B	C	D
Rp 1/4"	10	181	64	110	171	15	29
Rp 3/8"	15	181	64	110	171	15	29
G 1/2"	15	181	75	110	171	17	31
G 3/4"	20	181	80	110	171	22	39
G 1"	25	181	90	110	171	26	43
G 1 1/4"	32	181	110	110	171	33	56
G 1 1/2"	40	181	120	110	171	40	62
G 2"	50	181	140	110	171	48	69
G 2 1/2"	65	181	165	110	196	55	90
G 3"	76	181	188	110	196	64	100
Rp 4"	90	181	200	110	196	74	132

** ± 2 mm

HAUSAMMANN

Contact et centres de compétences

Ernst Hausammann & Co. AG
Rautistrasse 19
Postfach
8010 Zürich

Siège principal, Construction de systèmes,
Logistique, R+D



Ernst Hausammann & Cie. S.A.
route de l'Industrie 51
1564 Domdidier/FR

Construction de systèmes, Production,
Service, R+D



**Emplacement pour le montage et la
logistique en Allemagne, dessert
l'Allemagne et l' UE**

BD-Solutions GmbH
Zollstrasse 7
DE-78239 Rielasingen-Worblingen
Tel +41 (0) 44 439 50 30
info@bds.gmbh / www.bds.gmbh

Filiales

- **BD Components Ltd, Hong Kong**
(Logistique, Construction de
systèmes, Projets, Service)
- **EH Solutions d.o.o. Bosnie-
Herzégovine** (Logistique, Projets,
Construction de systèmes, Service)



Ernst Hausammann & Co. AG
Rautistrasse 19, Postfach
CH – 8010 Zürich

Tel. gratuit : 0800 815 844 (CH)
Tel int.: +41 44 406 80 11
Fax: +41 44 491 22 11
info@hausammann.com
www.hausammann.com